

# AIR EXCELLENT



## POTRUBNÍ ROZVODY PRO ŘÍZENÉ VĚTRÁNÍ

Technické listy kruhového potrubí



Jelikož jsou nové budovy stále lépe izolovány, je nutná řízená ventilace pro vytvoření a udržení kvalitního vnitřního ovzduší.

Účinnost centrálně řešené ventilace s využitím rekuperace je zvláště závislá na dokonalé distribuci vzduchu, tzn. potrubní kanály jsou žilami v moderních nízkoenergetických domech.

Naproti tomu, nevhodně navržený a provedený potrubní rozvod vede ke ztrátám energie a často vede k tomu, že jednotka pracuje ve vyšších výkonech, tedy s menší účinností.

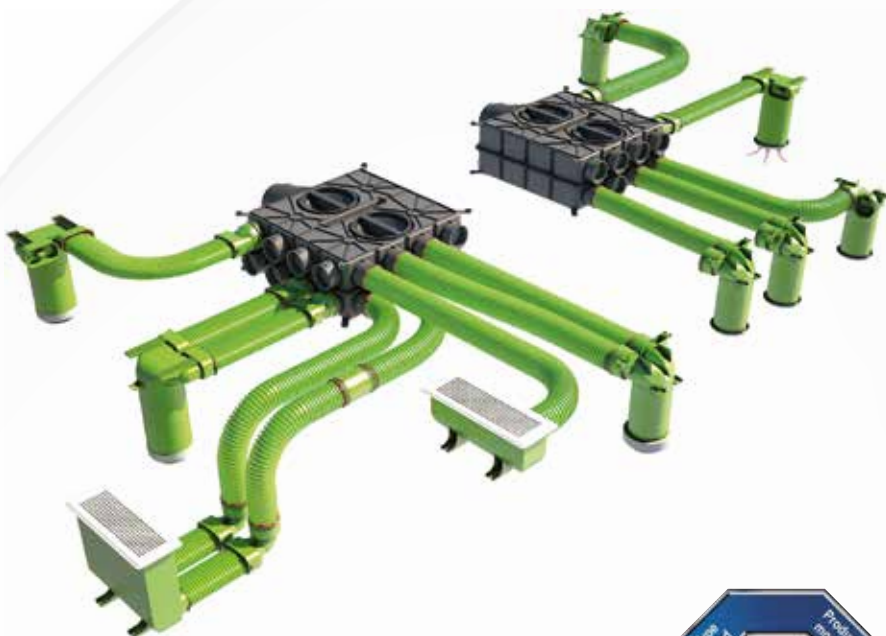
## Rozvody Air Excellent přinášejí:

- › Komplexní modulární systém
- › Snadný návrh a realizaci
- › Komfortní domácí prostředí

## Radiální řešení je efektivnější:

Radiální řešení potrubních rozvodů na rozdíl od řešení páteřním rozvodem propojuje každou větranou místnost přímo s distribučním boxem. Distribuční box je propojen s ventilační jednotkou izolovaným potrubím EPE, které je případně doplněné tlumičem.

- › Výsledkem jsou nižší tlakové ztráty
- › Nepřerušené potrubí větví mechanicky napojené přímo znamená nižší úniky
- › Tlakové ztráty jednotlivých větví lze snadno nastavit pomocí redukčních prstenců
- › Přeslechy mezi jednotlivými místnostmi jsou redukovány na absolutní minimum



## Vyvážení systému

Jednoduché vyvážení jednotlivých větví systému pomocí vkládaných regulačních prstenců. Pomocí vylamovacích mezikruží lze nastavit tlakové ztráty jednotlivých větví. Tímto řešením se snižuje případný aerodynamický hluk na talířových ventilech.

## Air Excellent jde ještě dále

Potrubní rozvody Air Excellent jsou certifikovány certifikátem TÜV-SUD pro nekovové rozvody vzduchu a jsou jediným systémem nabízejícím kompletní portfolio potrubí a fitinek pro celý ventilační systém.

## Materiál

Materiál potrubních rozvodů je Polypropylen (PE), který umožňuje potrubí polotuhé chování. Veškeré příslušenství jako jsou spojky, adaptéry, kolena jsou vyrobeny z materiálu PP, který dává těmto prvkům jejich potřebnou tuhost. Prvky jsou dodávány v provedení antistatickém a antibakteriálním.

## Čištění

Potrubní systém lze čistit pomocí speciálního nářadí, aniž by došlo k jakémukoliv poškození vnitřních vrstev. Doporučené nářadí je od firmy WÖHLER.

## AE23c – kruhové potrubí (DN63/52mm)

### Přednosti:

- › Kruhový ventilační systém zabezpečuje účinnou distribuci vzduchu od boxů k jednotlivým vyústkám
- › Kruhový distribuční systém má minimální tlakové ztráty
- › Kompletní systém díky všem potřebným prvkům
- › Snadná instalace
- › Antistatické a antibakteriální provedení
- › Certifikováno TÜV





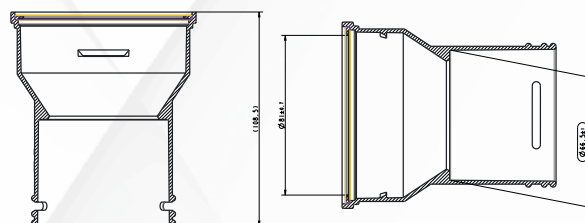
Rozměry	
Vnější průměr [mm]	63
Vnitřní průměr [mm]	52
Plocha [m2]	0,00212
Balení [m]	50
Váha [kg]	12,6





Adaptér pro napojení potrubí na distribuční box

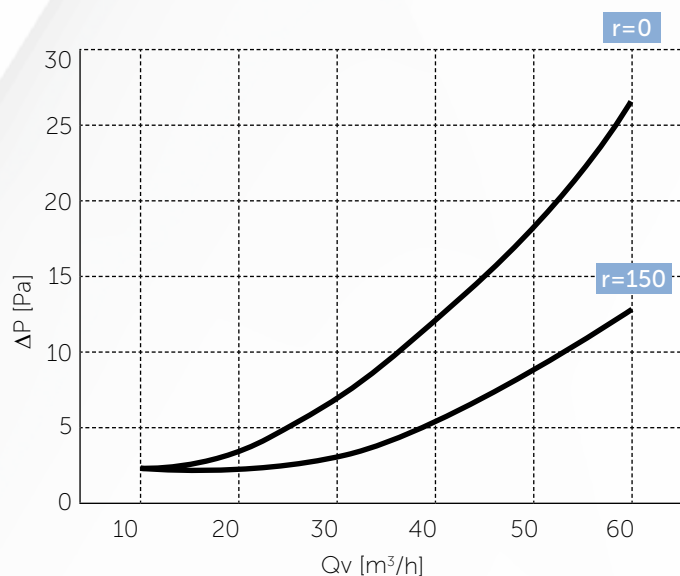
### Technické detaily:

Rychlost proudění V [m/s]	Rychlost proudění V [m/s]	
		
Qv [m3/hod]	1 x AE23c	2 x AE23c
10	1,3	0,7
20	2,6	1,3
30	3,9	2,0
40	5,2	2,6
50	6,5	3,3
60	7,8	3,9



Rozměry	
Délka [mm]	108

Tlaková ztráta		
Radius [mm]	0	150
Zeta	0,32	
		
Qv [m³/hod]	delta P [Pa]	
10	0,8	0,6
20	2,8	0,8
30	6,3	2,7
40	11,5	5,0
50	18,1	8,2
60	26,3	12,2



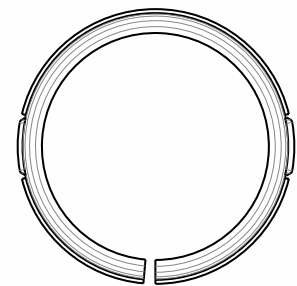
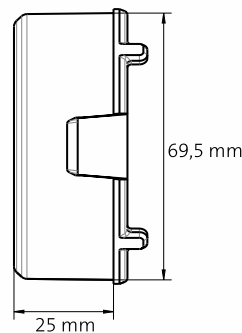
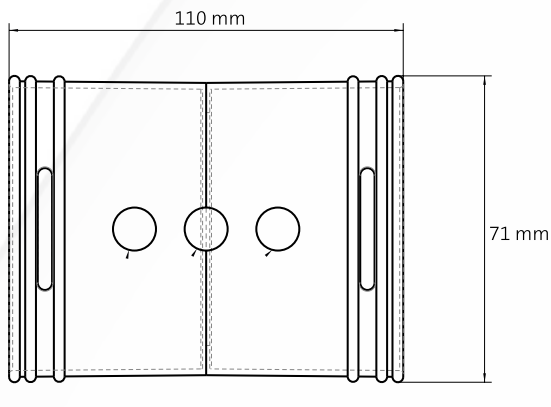
## AE23c – přímá kruhová spojka & těsnící prvky

### Přednosti:

- › Pro přímé napojení potrubí
- › Pro instalaci do stropů a stěn
- › Pro kruhové potrubí AE23c (DN63/52mm)
- › Snadná instalace s těsnícím kroužkem a prstencem
- › Antistatické a antibakteriální provedení
- › Certifikováno TÜV



Rozměry	
Délka spojky [mm]	110
Vnější průměr [mm]	71



Rozměry	
Délka prstence [mm]	25
Vnější průměr [mm]	69,5



### Těsnící kroužek a prsteneček:

- › Pro kruhové potrubí AE23c DN63/52mm
- › Dokonalé těsnění
- › Důležitá součást každého spoje flexi potrubí a prvku Air Excellent systému včetně distribučního boxu

### Montážní objímka:

- › Objímka zabezpečuje pevné přichycení potrubí ke konstrukci
- › Doporučená vzdálenost: každé 2 metry
- › Spojení více objímek možné pro instalaci souběžného potrubí





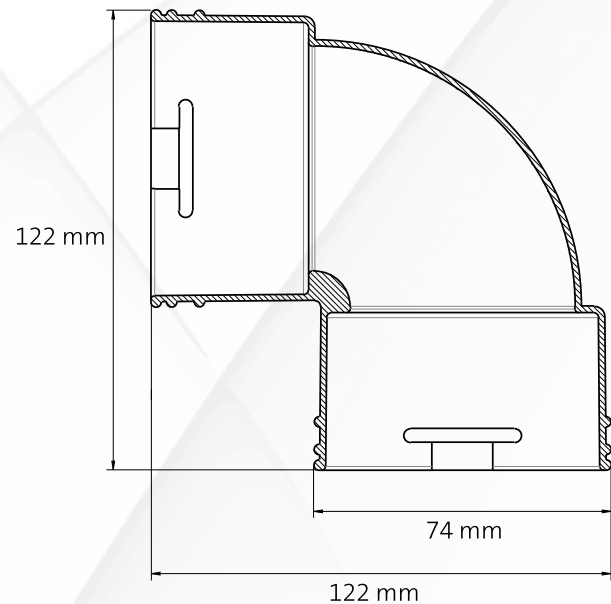
## AE23c – koleno

### Přednosti:

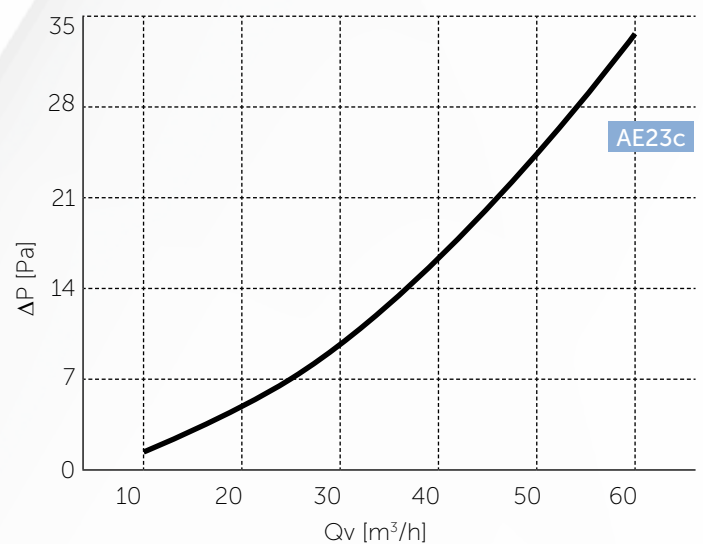
- › Pro horizontální a vertikální přechod
- › Pro instalaci do stropů a stěn
- › Antistatické a antibakteriální provedení
- › Certifikováno TÜV



Rozměry	
Celková výška [mm]	122
Šířka [mm]	122
Hloubka [mm]	74



Tlaková ztáta	
Zeta [-]	1,15
Qv [m <sup>3</sup> /hod]	delta P [Pa]
10	1,6
20	4,8
30	9,6
40	16,2
50	24,3
60	34,1



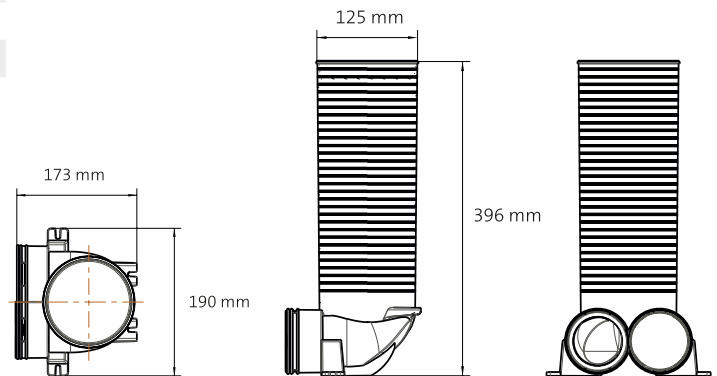
## AE23c – kruhový adaptér pro ventil/mřížku (průměr 125mm)

### Přednosti:

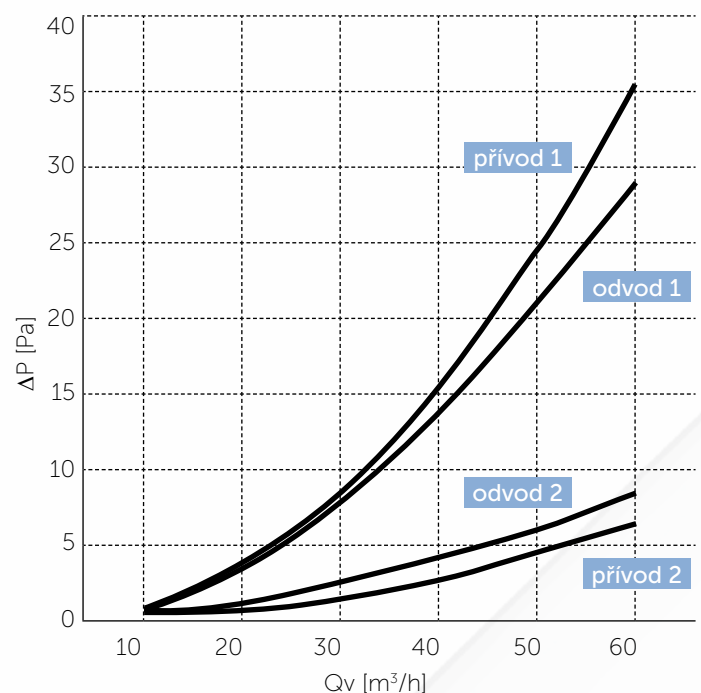
- › Adaptér pro přívod i odvod vzduchu
- › Pro instalaci do stropů a stěn
- › Snadné zkrácení potřebné délky
- › Snadná instalace
- › Antistatické a antibakteriální provedení
- › Certifikováno TÜV



Rozměry	
Celková výška A [mm]	396
Šířka B [mm]	190
Hloubka D [mm]	173
Výška E [mm]	325



Tlaková ztráta				
Zeta [-]	Přívod vzduchu		Odvod vzduchu	
		1,01	0,74	0,91
Počet potrubí	1	2	1	2
Qv [m³/hod]	delta P [Pa]			
1 x 10	1,0		1,3	
2 x 5		0,2		0,4
1 x 20	3,7		4,1	
2 x 10		0,8		1,3
1 x 30	8,6		8,4	
2 x 15		1,7		2,6
1 x 40	15,6		13,9	
2 x 20		3,0		4,3
1 x 50	24,6		20,9	
2 x 25		4,6		6,3
1 x 60	35,7		29,3	
2 x 30		6,5		8,6



## AE34c – kruhové potrubí (DN75/63)

### Přednosti:



- › Kruhový ventilační systém zabezpečuje účinnou distribuci vzduchu od boxů k jednotlivým vyústkům
- › Kruhový distribuční systém má minimální tlakové ztráty
- › Kompletní systém díky všem potřebným prvkům
- › Snadná instalace
- › Antistatické a antibakteriální provedení
- › Certifikováno TÜV





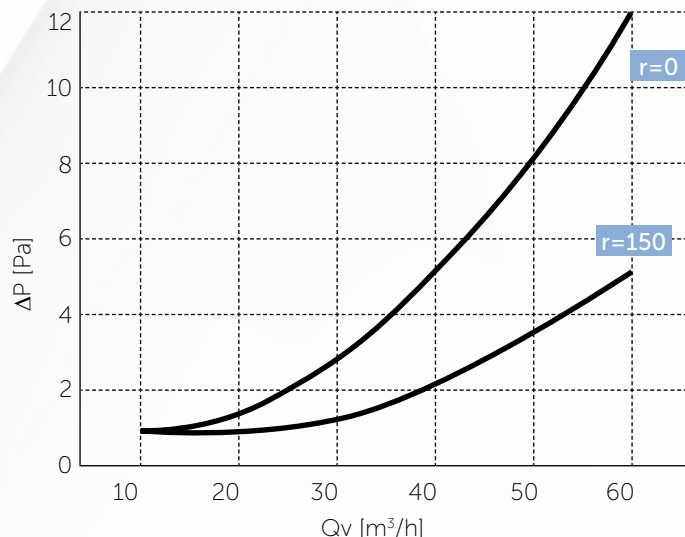
Rozměry	
Vnější průměr [mm]	75
Vnitřní průměr [mm]	63
Plocha [m <sup>2</sup> ]	0,00312
Balení [m]	50
Váha [kg]	17



### Technické detaily:

Qv [m <sup>3</sup> /hod]	Rychlost proudění V [m/s]	
	 1 x AE34c	 2 x AE34c
10	0,9	0,4
20	1,8	0,9
30	2,7	1,3
40	3,6	1,8
50	4,5	2,2
60	5,3	2,7

Tlaková ztráta		
Radius [mm]	0	150
Zeta	0,32	
		
Qv [m <sup>3</sup> /hod]	delta P [Pa]	
10	1,0	1,0
20	1,2	1,0
30	2,8	1,2
40	5,2	2,3
50	8,2	3,6
60	12,0	5,2



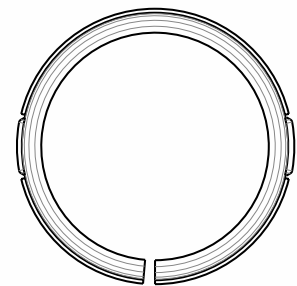
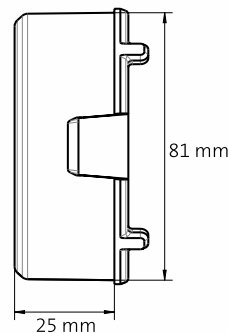
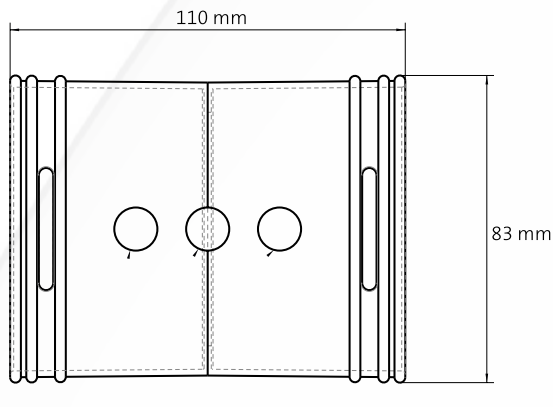
## AE34c – přímá kruhová spojka & těsnící prvky

### Přednosti:

- › Pro přímé napojení potrubí
- › Pro instalaci do stropů a stěn
- › Pro kruhové potrubí AE34c (DN75/63mm)
- › Snadná instalace s těsnícím kroužkem a prstencem
- › Antistatické a antibakteriální provedení
- › Certifikováno TÜV



Rozměry	
Délka spojky [mm]	110
Vnější průměr [mm]	83



Rozměry	
Délka prstence [mm]	25
Vnější průměr [mm]	81



### Těsnící kroužek a prstenc:

- › Pro kruhové potrubí AE34c DN75/63mm
- › Dokonalé těsnění
- › Důležitá součást každého spoje flexi potrubí a prvku Air Excellent systému včetně distribučního boxu

### Montážní objímka:

- › Objímka zabezpečuje pevné přichycení potrubí ke konstrukci
- › Doporučená vzdálenost: každé 2 metry
- › Spojení více objímek možné pro instalaci souběžného potrubí





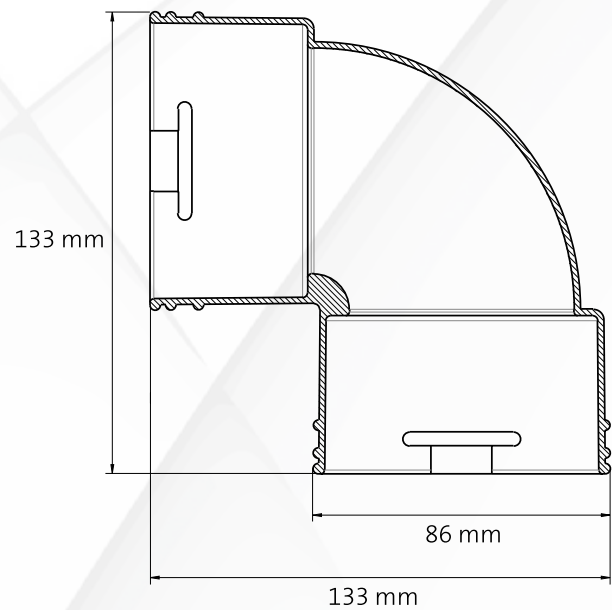
## AE34c – koleno

### Přednosti:

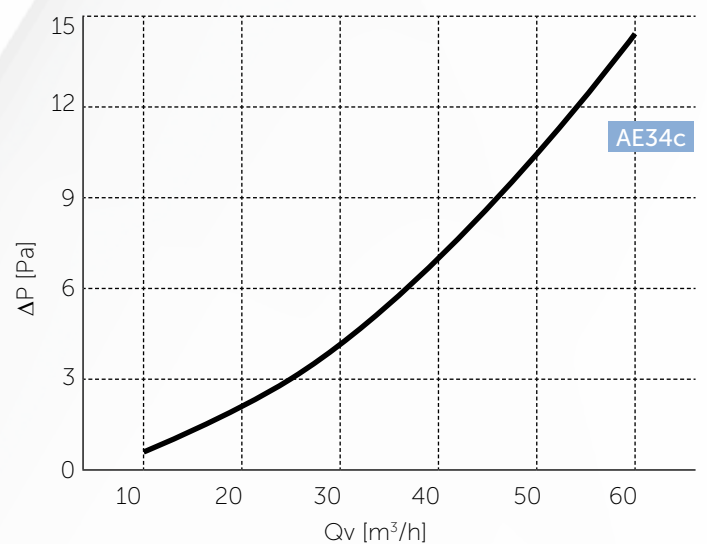
- › Pro horizontální a vertikální přechod
- › Pro instalaci do stropů a stěn
- › Antistatické a antibakteriální provedení
- › Certifikováno TÜV



Rozměry	
Celková výška [mm]	133
Šířka [mm]	133
Hloubka [mm]	86



Tlaková ztáta	
Zeta [-]	1,0
Qv [m <sup>3</sup> /hod]	delta P [Pa]
10	1,0
20	2,0
30	4,0
40	6,8
50	10,3
60	14,4



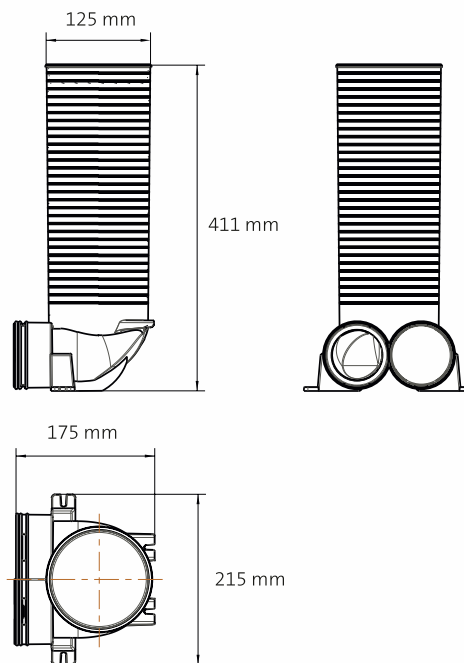
## AE34c – kruhový adapter pro ventil/mřížku (průměr 125mm)

### Přednosti:

- › Adaptér pro přívod i odvod vzduchu
- › Pro instalaci do stropů a stěn
- › Snadné zkrácení potřebné délky
- › Snadná instalace
- › Antistatické a antibakteriální provedení
- › Certifikováno TÜV



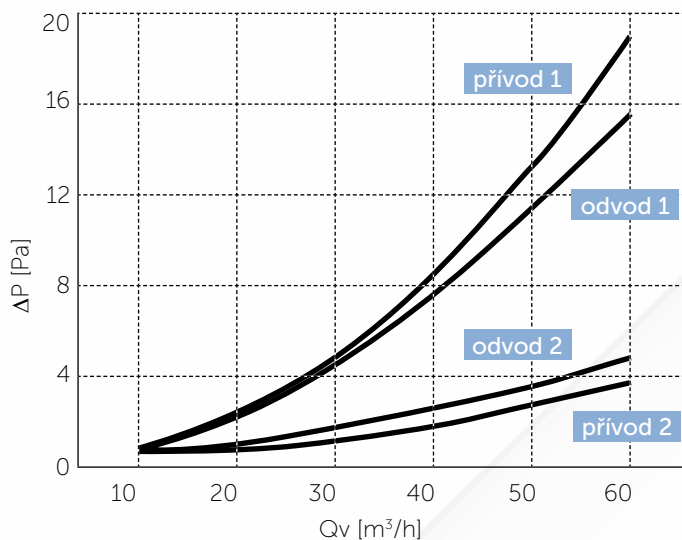
Rozměry	
Celková výška A [mm]	411
Šířka B [mm]	215
Hloubka [mm]	175
E [mm]	325



Tlaková ztráta				
	Přívod vzduchu		Odvod vzduchu	
	Zeta [-]	Počet potrubí	Zeta [-]	Počet potrubí
	1,15	2	0,77	1
			0,97	2
			1,34	

Qv [m³/hod]	delta P [Pa]			
	1 x 10	2 x 5	1 x 20	2 x 10
1 x 10	0,5	0,1	0,6	0,2
2 x 5				
1 x 20	2,1	0,4	2,0	0,8
2 x 10				
1 x 30	4,7	1,0	4,1	1,6
2 x 15				
1 x 40	8,4	1,5	7,1	2,6
2 x 20				
1 x 50	12,4	2,4	10,8	4,0
2 x 25				
1 x 60	18,6	3,4	15,4	5,6
2 x 30				



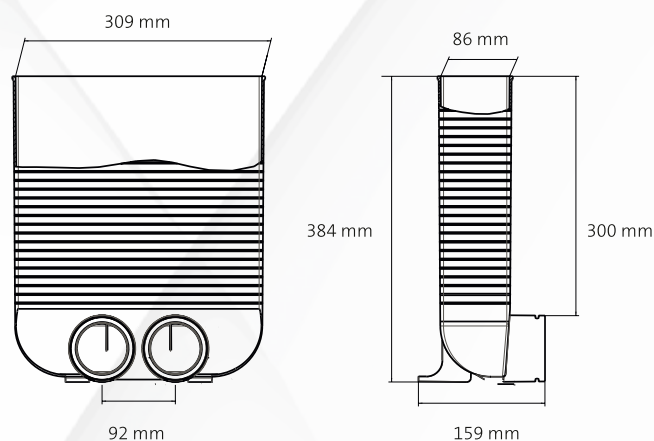
## AE34c – podlahový adaptér

### Přednosti:

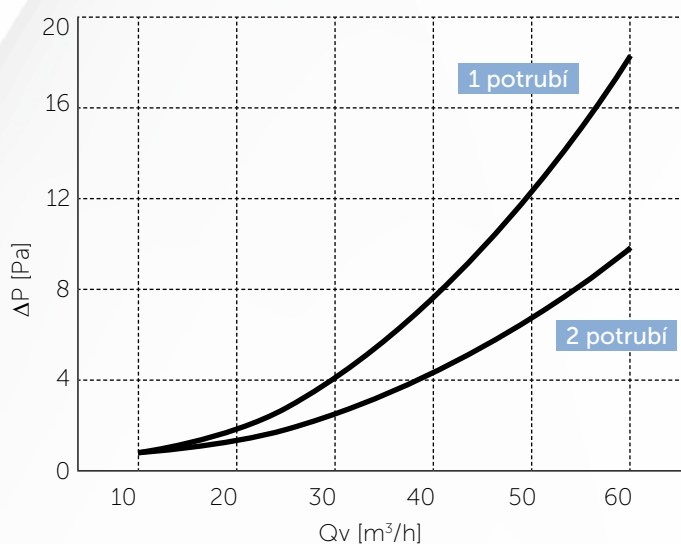
- › Adapter pro přívod i odvod vzduchu
- › Pro instalaci do stropů a stěn
- › Snadné zkrácení potřebné délky
- › Snadná instalace
- › Antistatické a antibakteriální provedení
- › Certifikováno TÜV



Rozměry	
Celková výška [mm]	384
Šířka [mm]	309
Hloubka [mm]	159
Výška nad vstupem [mm]	300



Tlaková ztáta		
Zeta	1,13	2,47
Počet vstupů	1	2
Qv [m³/hod]	delta P [Pa]	
10	1,0	0,5
20	2,1	1,1
30	4,6	2,5
40	8,2	4,5
50	12,7	7,0
60	18,3	10,0



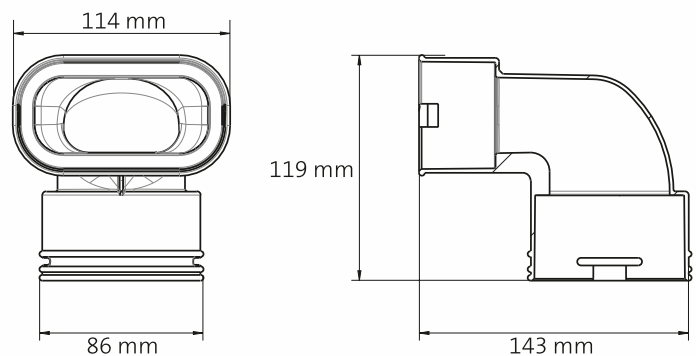
## AE35sc/34c – redukční koleno



### Přednosti:

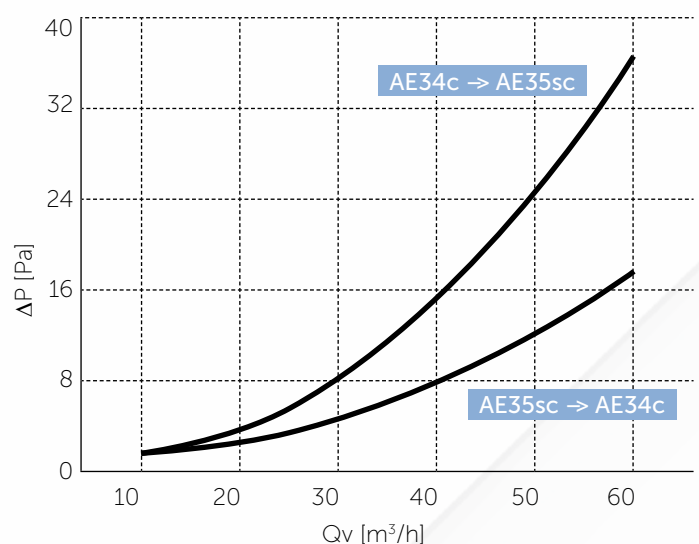
- › Pro přechod z kruhového na oválný profil
- › Pro oválné potrubí AE35sc (50x102mm) a kruhové potrubí AE34c (DN75/63mm)
- › Pro instalaci do stropů a stěn
- › Antistatické a antibakteriální provedení
- › Certifikováno TÜV



Rozměry	
Celková výška [mm]	119
Celková šířka [mm]	114
Celková hloubka [mm]	143
Šířka pro potrubí [mm]	86



Tlaková ztáta		
Zeta	2,38	1,14
	AE34c → AE35sc	AE35sc → AE34c
		
Qv [m <sup>3</sup> /hod]	delta P [Pa]	
10	0,8	0,6
20	3,1	2,0
30	8,1	4,7
40	15,6	8,2
50	25,6	12,7
60	38,0	18,0



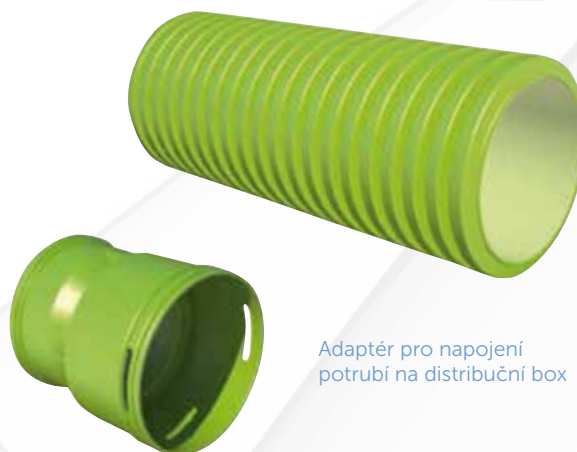
## AE48c – kruhové potrubí (DN90/75)

### Přednosti:

- › Kruhový ventilační systém zabezpečuje účinnou distribuci vzduchu od boxů k jednotlivým vyústkám
- › Kruhový distribuční systém má minimální tlakové ztráty
- › Kompletní systém díky všem potřebným prvkům
- › Snadná instalace
- › Antistatické a antibakteriální provedení
- › Certifikováno TÜV





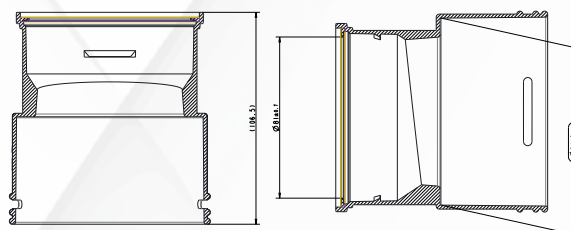
Rozměry	
Vnější průměr [mm]	90
Vnitřní průměr [mm]	75
Plocha [m2]	0,00442
Balení [m]	50
Váha [kg]	21,5





Adaptér pro napojení potrubí na distribuční box

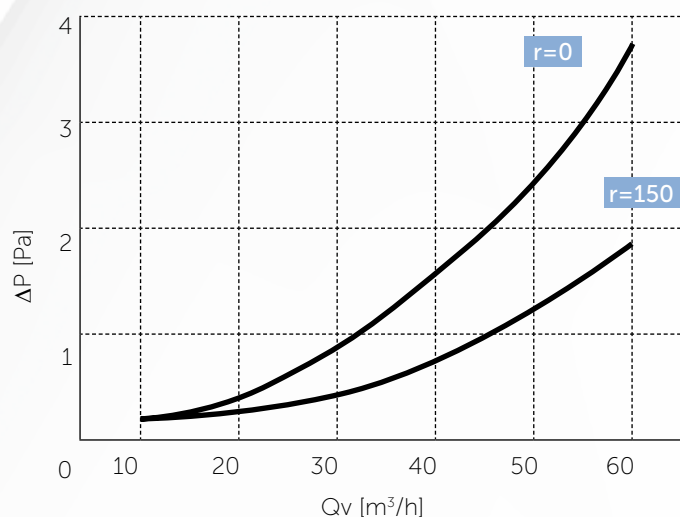
### Technické detaily:

Rychlost proudění V [m/s]	Rychlost proudění V [m/s]	
		
Qv [m³/hod]	1 x AE48c	2 x AE48c
10	0,6	0,3
20	1,3	0,6
30	1,9	0,9
40	2,5	1,3
50	3,1	1,6
60	3,8	1,9



Rozměry	
Délka [mm]	108

Tlaková ztráta		
Radius [mm]	0	150
Zeta	0,23	
		
Qv [m³/hod]	delta P [Pa]	
10	0,3	0,3
20	0,45	0,4
30	0,9	0,6
40	1,7	0,9
50	2,6	1,3
60	3,8	1,9





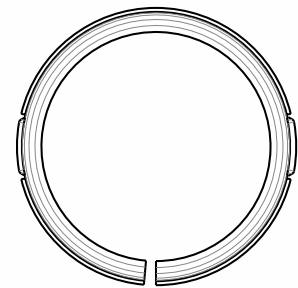
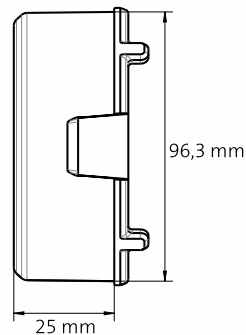
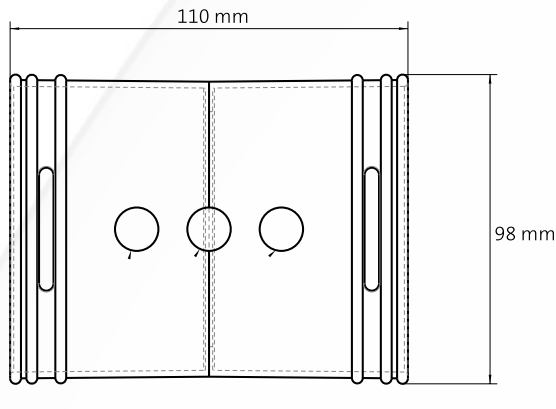
## AE48c – přímá kruhová spojka & těsnící prvky

### Přednosti:

- › Pro přímé napojení potrubí
- › Pro instalaci do stropů a stěn
- › Pro kruhové potrubí AE48c (DN90/75mm)
- › Snadná instalace s těsnícím kroužkem a prstencem
- › Antistatické a antibakteriální provedení
- › Certifikováno TÜV



Rozměry	
Délka spojky [mm]	110
Vnější průměr [mm]	98



Rozměry	
Délka prstence [mm]	25
Vnější průměr [mm]	96,3



### Těsnící kroužek a prsteneček:

- › Pro kruhové potrubí AE48c DN90/75mm
- › Dokonalé těsnění
- › Důležitá součást každého spoje flexi potrubí a prvku Air Excellent systému včetně distribučního boxu

### Montážní objímka:

- › Objímka zabezpečuje pevné přichycení potrubí ke konstrukci
- › Doporučená vzdálenost: každé 2 metry
- › Spojení více objímek možné pro instalaci souběžného potrubí



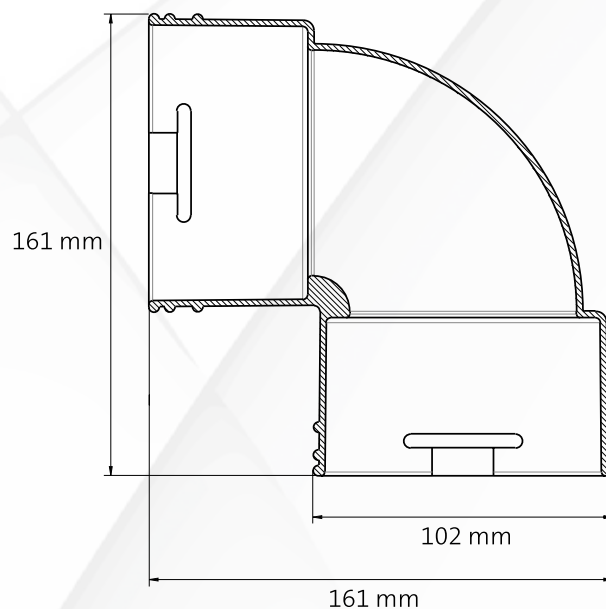
## AE48c – koleno

### Přednosti:

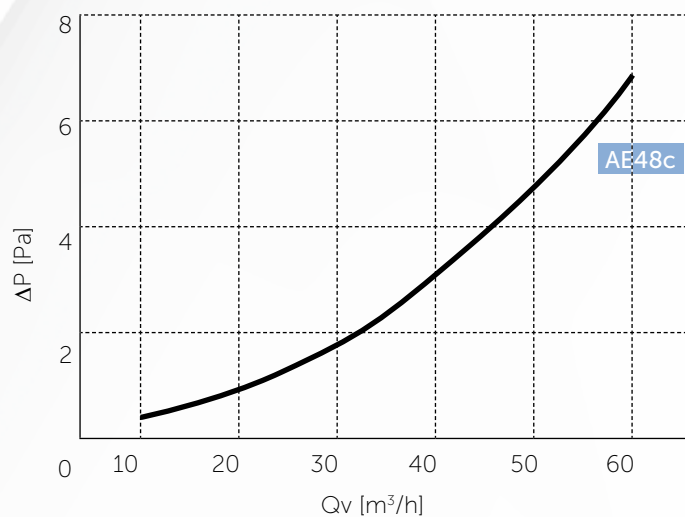
- › Pro horizontální a vertikální přechod
- › Pro instalaci do stropů a stěn
- › Antistatické a antibakteriální provedení
- › Certifikováno TÜV



Rozměry	
Celková výška [mm]	161
Šířka [mm]	161
Hloubka [mm]	102



Tlaková ztáta	
Zeta [-]	0,9
Qv [m <sup>3</sup> /hod]	delta P [Pa]
10	0,5
20	1,0
30	2,0
40	3,3
50	5,0
60	6,9



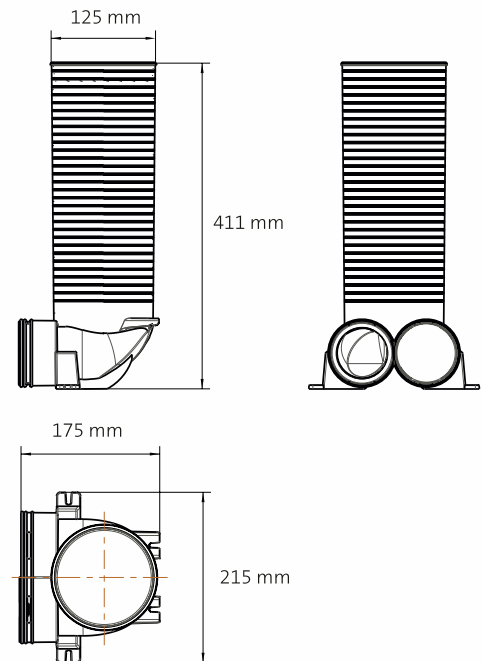
## AE48c – kruhový adapter pro ventil/mřížku (průměr 125mm)

### Přednosti:

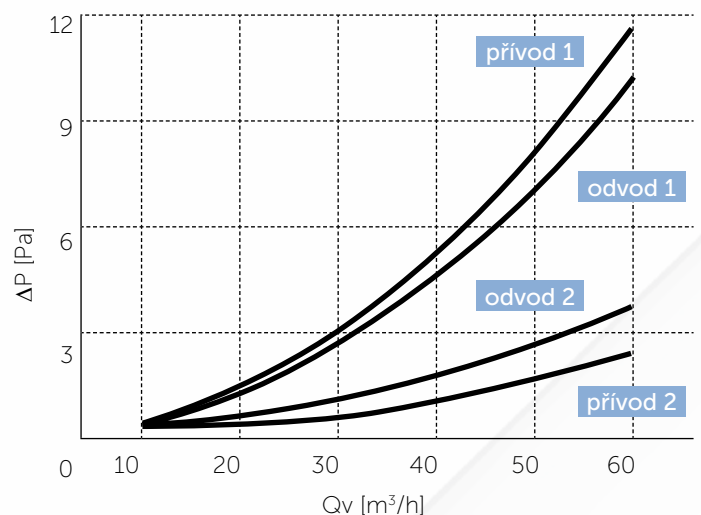
- › Adaptér pro přívod i odvod vzduchu
- › Pro instalaci do stropů a stěn
- › Snadné zkrácení potřebné délky
- › Snadná instalace
- › Antistatické a antibakteriální provedení
- › Certifikováno TÜV



Rozměry	
Celková výška A [mm]	411
Šířka B [mm]	215
Hloubka [mm]	173
E [mm]	325



Tlaková ztráta				
	Přívod vzduchu		Odvod vzduchu	
	Zeta [-]	Počet potrubí	Zeta [-]	Počet potrubí
	1,47	1,04	1,31	1,94
	1	2	1	2
Qv [m³/hod]	delta P [Pa]			
1 x 10	0,4		0,5	
2 x 5		0,1		0,1
1 x 20	1,4		1,4	
2 x 10		0,2		0,4
1 x 30	3,0		2,8	
2 x 15		0,5		1,0
1 x 40	5,3		4,8	
2 x 20		1,0		1,6
1 x 50	8,2		7,4	
2 x 25		1,5		2,6
1 x 60	11,8		10,6	
2 x 30		2,1		3,8



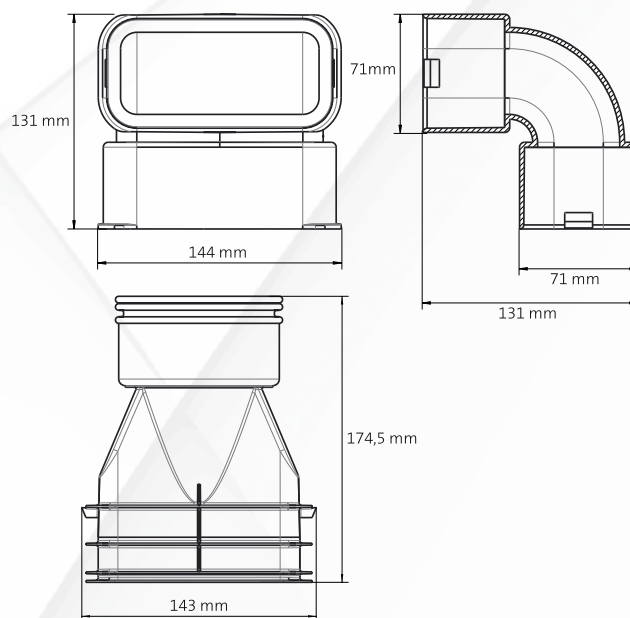
## AE55sc/AE48c – redukční koleno

### Přednosti:

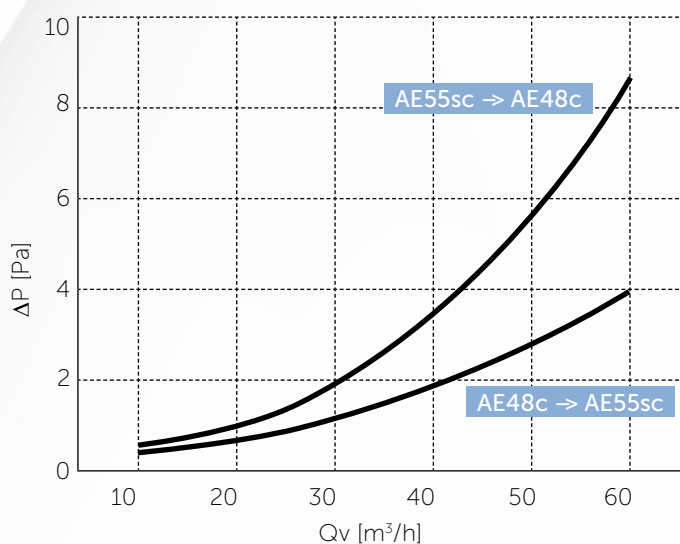
- › Pro přechod z kruhového na oválný profil
- › Pro oválné potrubí AE55sc (60x132mm) a kruhové potrubí AE48c (DN90/75mm)
- › Pro instalaci do stropů a stěn
- › Antistatické a antibakteriální provedení
- › Certifikováno TÜV



Rozměry oblouku	
Celková výška [mm]	131
Celková šířka [mm]	144
Celková hloubka [mm]	131
Šířka redukce [mm]	143
Délka redukce [mm]	174,5



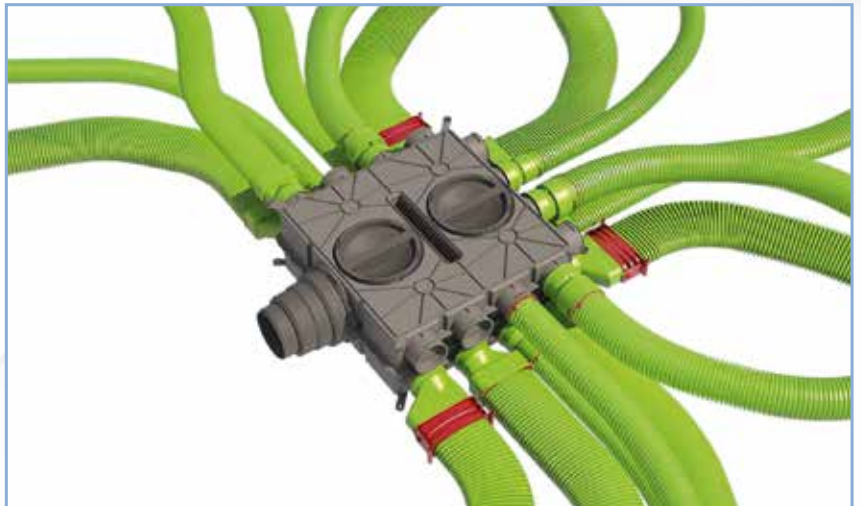
Tlaková ztáta		
Zeta	0,32	
	AE55sc → AE48c	AE48c → AE55sc
Qv [m³/hod]	delta P [Pa]	
10	0,8	0,6
20	3,1	2,0
30	8,1	4,7
40	15,6	8,2
50	25,6	12,7
60	38,0	18,0



## Distribuční boxy

Distribuční boxy jsou důležitou součástí radiální potrubního systému. Jsou spojením mezi ventilační jednotkou a výústkami v místnostech. Objem vzduchu v jednotlivých větvích lze před regulovat přímo v distribučním boxu pomocí vkládaných regulačních prstenců. Pomocí až 12 vylamovacích kroužků lze nastavit požadovaný objem vzduchu potřebný pro danou větev.

V závislosti na požadovaném objemu, počtu požadovaných větví se určuje typ použitého distribučního boxu.



## Distribuční box serie 200

Distribuční boxy serie 200 jsou modulární boxy, které lze charakterizovat jako prvek skládačky, který dovoluje snadné přizpůsobení potřebám instalace a požadavkům na distribuci vzduchu. Základním prvkem jsou čtvercové distribuční boxy, které lze pomocí adapterů a přídatných prvků spojovat do požadované konfigurace. Toto řešení dle požadavků vylučuje předimenzování návrhu. Malé rozměry předurčují jeho využití všude tam, kde je potřeba menší objem vzduchu nebo všude tam, kde je méně prostoru. Distribuční box se umísťuje do podhledů na stropy nebo stěny.

## Distribuční box DB206

Distribuční box je se 6 vstupy pružného potrubí a s oválným bočním vstupem, který slouží jako inspekční vstup pro vkládání regulačních prstenců. Izolované potrubí EPE může být napojeno vertikálním vstupem nebo také tímto oválným vstupem. DB 206 dovoluje kombinaci dvou boxů vertikálně nebo horizontálně. Toto řešení dovoluje připojit až 12 potrubí.



## Distribuční box DB208

Distribuční box je se 8 vstupy pružného potrubí, tzn se dvěma vstupy na každé straně. Izolované potrubí EPE je napojeno vertikálním vstupem s adapterem pro potrubí o průměru 100/125mm nebo 125/150/160/180mm.

## Distribuční box DB800

Distribuční box serie 800 je univerzální box pro „všechna řešení“. Je dodáván ve třech konfiguracích. Distribuční box 808 je s 8 vstupy pružného potrubí, box 816 je s 16 vstupy potrubí a box 824 je s 24 vstupy pružného potrubí. Izolované EPE potrubí se napojuje vertikálně nebo horizontálně na adapter o průměru 12/150/160/180mm.

Navíc lze distribuční box serie 800 doplnit o odhlučňovací set, povyšující celý systém. Hlukově tlumící stěny a přepážky tlumí hluk od ventilační jednotky a zabráňuje přenosu hluku mezi místnostmi.

Větší rozměry tohoto distribučního boxu předurčují využití v systémech, kde je potřeba větší objem vzduchu.

Box lze montovat do podhledů nebo na stěny.





## Univerzální distribuční box – DB 206

### Přednosti:

- › Pro domácí rozvody, kde je omezený prostor
- › Napojení 6 nebo 12 potrubí
- › Snadný přístup pro čištění

6 připojení



6 připojení



12 připojení









12 připojení

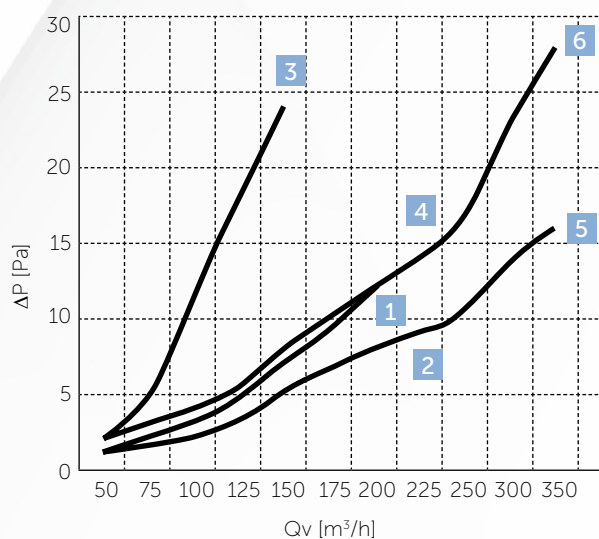


### Napojení EPE potrubí

- › Napojení EPE izolovaného potrubí horizontálně.
- › Univerzální díl pro potrubí 100-125 mm
- › Napojení EPE izolovaného potrubí vertikálně
- › Univerzální díl pro potrubí 100-125 mm
- › Univerzální díl pro potrubí 125-150-160-180mm



Qv [m³/hod]	Tlaková ztráta					
	delta P [Pa]					
						
	1	2	3	4	5	6
50	1,0	1,0	2,0	2,0	1,0	1,0
75	1,5	1,5	4,0	3,0	1,5	2,0
100	2,0	2,0	11,0	4,0	2,0	3,0
125	3,0	3,0	18,0	5,0	3,0	4,5
150	5,0	5,0	24,0	8,0	5,0	7,0
175	6,5	6,5		10,0	6,5	9,0
200	8,0	8,0		12,0	8,0	12,0
225	9,0	9,0		14,0	9,0	14,0
250	10,0				10,0	16,0
300					14,0	23,0
350					16,0	28,0



1. S EPE adaptérem 125-180 mm
2. S EPE adaptérem 100-125 mm
3. S bočním adaptérem 100 mm
4. S bočním adaptérem 125 mm
5. Vertikální konfigurace 2 boxů
6. Horizontální konfigurace 2 boxů

## Univerzální distribuční box – DB 208

### Přednosti:

- › Pro domácí rozvody, kde je omezený prostor
- › Napojení 8 nebo 16 potrubí
- › Snadný přístup pro čištění

8 připojení  
Adapter pro EPE 100-125 mm



8 připojení  
Adapter pro EPE 125-150-160-180 mm






16 připojení  
vertikální konfigurace

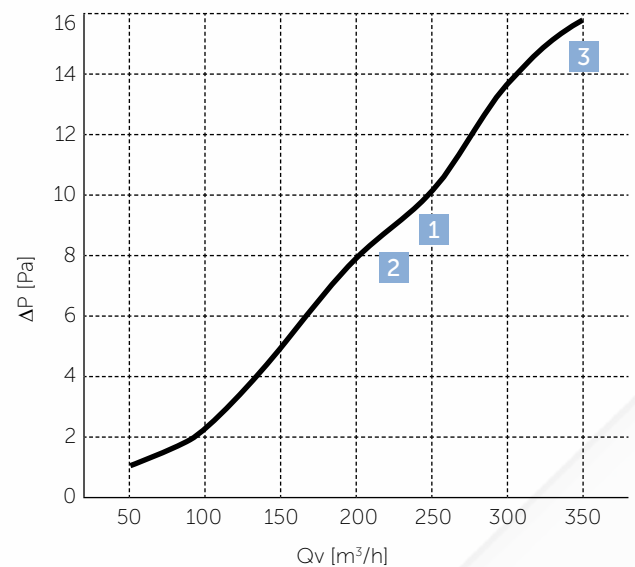


### Napojení EPE potrubí

- › Napojení EPE izolovaného potrubí vertikálně
- › Univerzální díl pro potrubí 100-125 mm
- › Univerzální díl pro potrubí 125-150-160-180mm



Qv [m³/hod]	Tlaková ztráta		
	delta P [Pa]		
			
	1	2	3
50	1,0	1,0	1,0
75	1,5	1,5	1,5
100	2,0	2,0	2,0
125	3,0	3,0	3,0
150	5,0	5,0	5,0
175	6,5	6,5	6,5
200	8,0	8,0	8,0
225	9,0	9,0	9,0
250	10,0		10,0
300			14,0
350			16,0



1. S EPE adaptérem 125-180 mm
2. S EPE adaptérem 100-125 mm
3. Vertikální konfigurace 2 boxů

## Univerzální distribuční box – série 800

### Přednosti:

- › Vynikající systém s nízkou talkovou ztrátou
- › Napojení 8-24 potrubí
- › Eliminace přeslechů a přenosu hluku od HRV
- › Snadný přístup pro čištění

8 připojení



16 připojení



24 připojení



### Napojení EPE potrubí

- › Napojení EPE izolovaného potrubí vertikálně i horizontálně
- › Univerzální díl pro potrubí 125-150-160-180mm

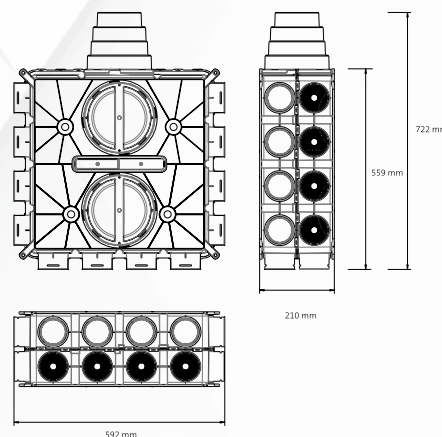


### Hluk tlumící přepážky:

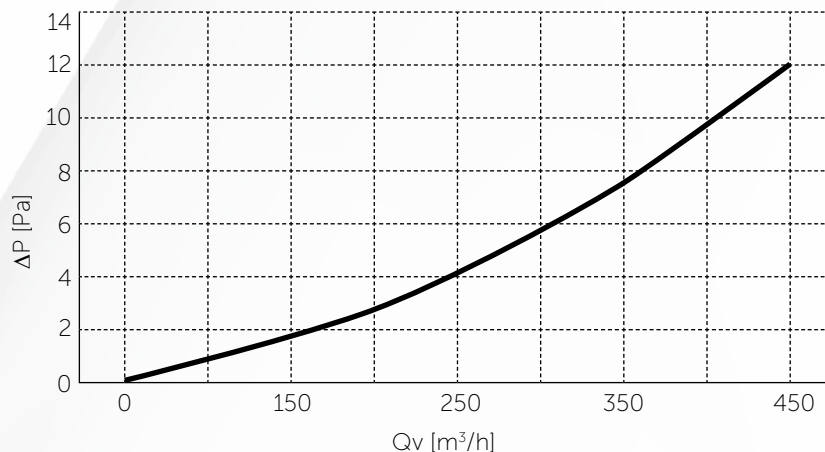
- › Zabraňují přenosu hluku mezi místnostmi
- › Zabraňují přenosu hluku o ventilační jednotky



Rozměry	
A [mm]	578
B [mm]	599
C [mm]	210
D [mm]	722



Tlaková ztráta	
Qv [m <sup>3</sup> /hod]	delta P [Pa]
100	1,0
150	1,7
200	2,7
250	4,0
300	5,7
350	7,6
400	9,9
450	12,4



## Regulační prstence – 12 stupňů

### Přednosti:

- › Snadná regulace jednotlivých větví potrubního rozvodu
- › 12 kroužků dovoluje jemné ladění tlakové ztráty
- › Snadné vkládání do distribučního boxu.
- › Vyjmutí umožňuje přístup k čištění potrubí
- › Certifikováno TÜV



Rozměry	
Vnější průměr [mm]	81
Vnitřní průměr [mm]	20
Balení [ks]	10



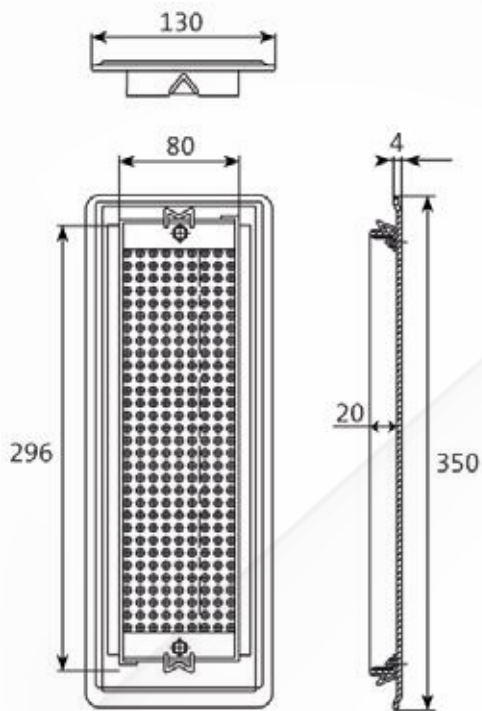
### Technické detaily:

Počet odstraněných prstenců	Zeta	Tlaková ztráta					
		Qv [m <sup>3</sup> /hod]					
		1	2	3	4	5	6
		delta P [Pa]					
0	20,1	4,5	17,9	40,2	71,5	111,7	160,9
1	15,98	3,6	14,3	32,1	57,1	89,2	128,5
2	12,45	2,8	11,1	25,0	44,5	69,5	100,1
3	9,41	2,1	8,4	18,9	33,6	52,5	75,7
4	7,32	1,6	6,5	14,7	26,2	40,9	58,9
5	5,3	1,2	4,7	10,7	18,9	29,6	42,6
6	3,63	0,8	3,2	7,3	13,0	20,3	29,2
7	2,62	0,6	2,3	5,3	9,4	14,6	21,1
8	1,82	0,4	1,6	3,7	6,5	10,2	14,6
9	1,24	0,3	1,1	2,5	4,4	6,9	10,0
10	0,77	0,2	0,7	1,5	2,8	4,3	6,2
11	0,42	0,1	0,4	0,8	1,5	2,3	3,3
12	0,18	0,0	0,2	0,4	0,6	1,0	1,4

## Podlahová mřížka pro podlahový adapter

### Přednosti:

- › Pro horizontální a vertikální přechod
- › Provedení kov nerez nebo bílá



Rozměry	
Délka [mm]	350
Šířka [mm]	130



# SmartVac

Dovozce pro ČR a SR:  
SMART-VAC s. r. o.  
Na Hroudě 3317/22  
100 00 Praha 10

tel.: 261 711 392  
e-mail: [info@electrolux-vac.cz](mailto:info@electrolux-vac.cz)  
[www.smartvac.cz](http://www.smartvac.cz)

